

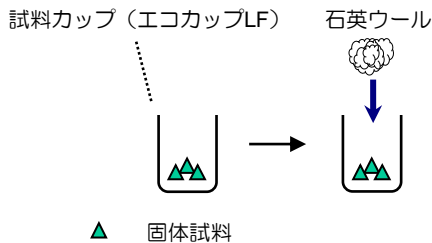
『フタレートフリー 石英ウール』

フタレートフリー石英ウールは、オートショット・サンプラーを使用する際、試料カップ回収時における固体試料の飛散を防ぐために使用します。また、本製品は、7種類のリニアフタル酸エステル類（DIBP, DBP, BBP, DEHP, DNOP, DINP, DIDP）の含有濃度検査証付きですので、フタル酸エステル類の分析をする際、分析前の汚染を気にすることなく使用できます。

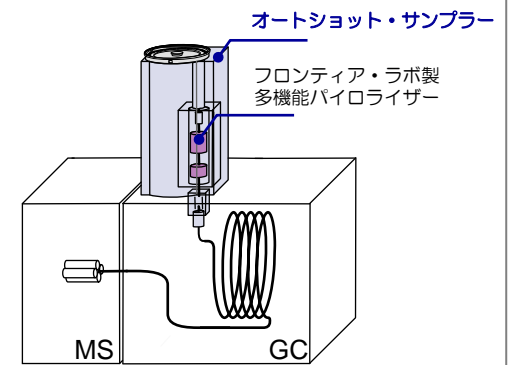
特長

- ウルトラクリーンの石英ウールで、そのまますぐ使用できます
- 7種類のリニアフタル酸エステル類の含有濃度検査証付き

＜フタレートフリー石英ウールの使用方法＞



- 1) 固体試料を試料カップに採取します。
- 2) 約 2 mg の石英ウールを試料の上に載せます。
- 3) 試料と石英ウールが入った試料カップを、オートショット・サンプラーのカルーセルに並べ、測定を行います。



オートショット・サンプラーを搭載した多機能パイロライザーとGC/MSの構成図

＜フタレートフリー石英ウールの仕様＞

- ・材質：石英
- ・最高使用温度：1050℃
- ・フタル酸エステル類7種含有濃度検査証付き
 （各1 ppm 以下 DIBP, DBP, BBP, DEHP, DNOP）
 （各5 ppm 以下 DINP, DIDP）



製品名	製品番号	内容
フタレートフリー 石英ウール	PY1-5121	200 mg 入り（5 ビン）

高性能の熱分解装置と金属キャピラリーカラムの開発・製品化に専念して、洗練された製品をお届けしております。



フロンティア・ラボ株式会社

〒963-8862 福島県郡山市菜根4-16-20

TEL: (024) 935-5100 FAX: (024) 935-5102

www.frontier-lab.com/jp